

Bắc Ninh, ngày 09 tháng 12 năm 2025

THÔNG BÁO
Về việc mời chào giá cung cấp vật tư béc phun hỗn hợp hai thành phần

Kính gửi: Quý nhà cung cấp

Căn cứ Quy định số 07/QyĐ-NST ngày 27/03/2025 về việc mua sắm hàng hóa, dịch vụ của Công ty Cổ phần Ngân Sơn.

Công ty Cổ phần Ngân Sơn có nhu cầu cung cấp vật tư béc phun hỗn hợp hai thành phần. Kính mời các quý Công ty, đơn vị có năng lực và nhu cầu cung ứng quan tâm gửi báo giá chi tiết cụ thể như sau:

1. Yêu cầu báo giá:

- Thời gian cung cấp: trong vòng 15 ngày kể từ ngày ký hợp đồng.
- Địa điểm thực hiện: Công ty Cổ phần Ngân Sơn - Số 01, đường TS1, Khu công nghiệp Tiên Sơn, Xã Đại Đồng, Tỉnh Bắc Ninh.
- Số lượng, nội dung, tiêu chuẩn kỹ thuật yêu cầu báo giá theo Phụ lục đính kèm (đơn giá đã bao gồm thuế GTGT).

2. Hình thức, địa chỉ gửi báo giá:

Quý công ty gửi bản giấy về địa chỉ: Tổ mua sắm - Công ty Cổ phần Ngân Sơn, địa chỉ số 01, đường TS 1, KCN Tiên Sơn, xã Đại Đồng, tỉnh Bắc Ninh.

- Người tiếp nhận hồ sơ: Ông Đinh Thành Huy - Thư ký Tổ mua sắm.
- Điện thoại: 0222.6263.679. Email: nganson@nganson.vn

3. Thời gian nhận báo giá:

Từ ngày ra thông báo đến trước 16h00 ngày 12/12/2025.

Trân trọng./.

Nơi nhận:

- Như trên;
- Lưu: TMS.

**TM. TỔ MUA SẮM
TỔ TRƯỞNG**



Nguyễn Thị Lan Anh

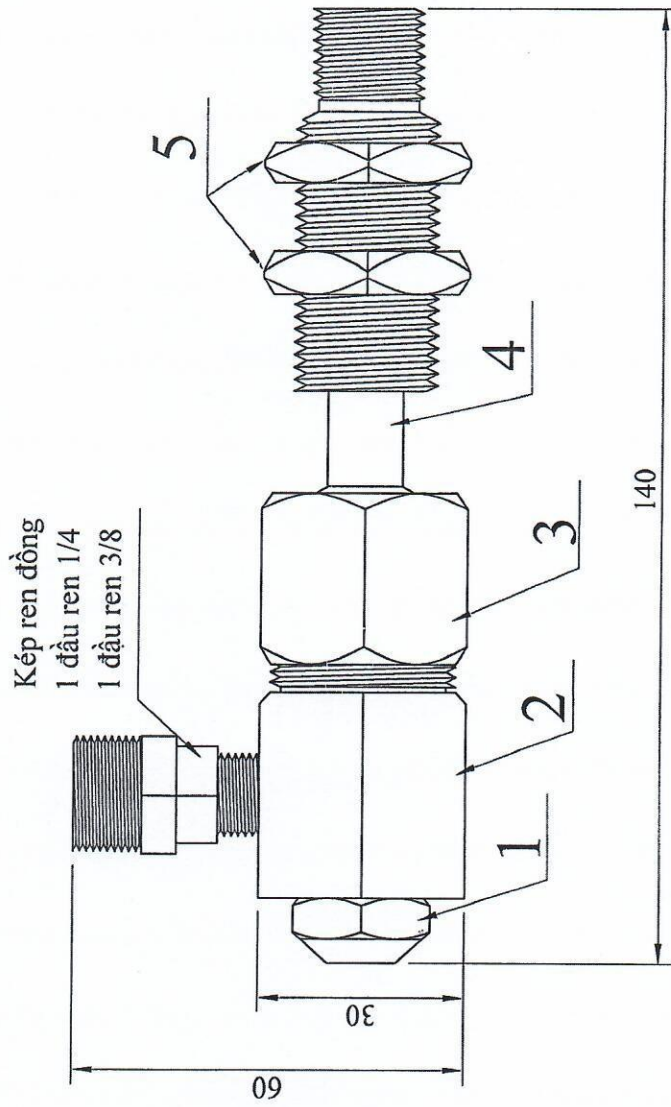
PHỤ LỤC:

(Đính kèm Thông báo ngày 09/12/2025 của Tổ mua sắm)

STT	Tên vật tư, thiết bị	ĐTV	Khối lượng
1	Béc phun hỗn hợp hai thành phần (Theo bản vẽ kỹ thuật đính kèm)	Cái	18

(Đơn giá đã bao gồm thuế GTGT)

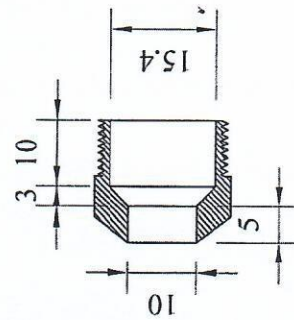
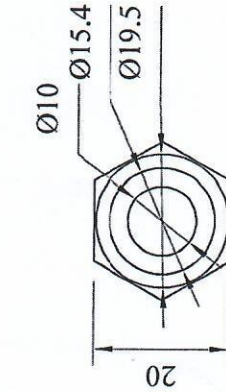
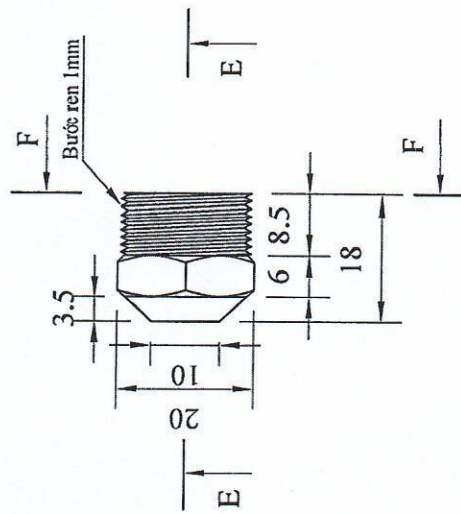
Béc Phun Hỗn Hợp Hơi + Nước Xylanh Gia Ấm



Bản vẽ chế tạo béc phun

Yêu cầu:

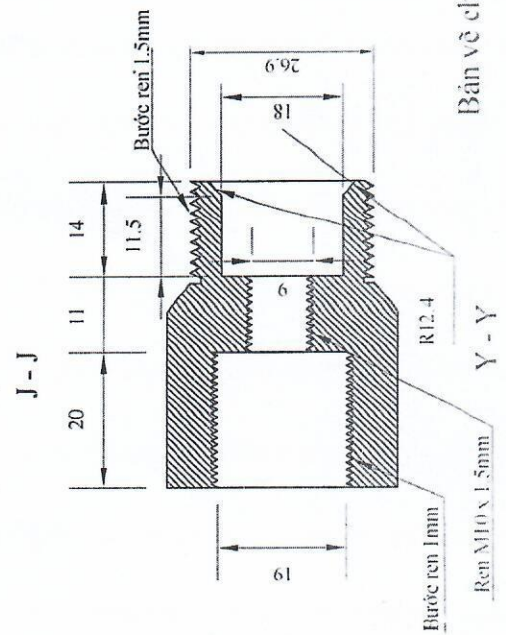
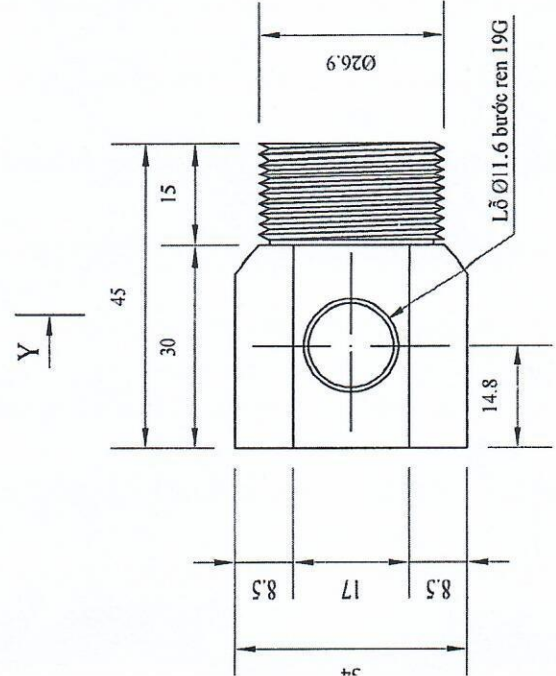
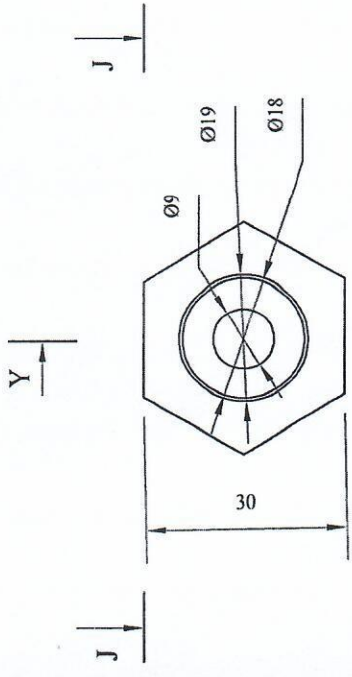
- Đảm bảo hỗn hợp hơi + nước được phối trộn đều
- Góc phun có thể điều chỉnh từ 15° đến 120°
- Khoảng cách phun xa từ 2 - 3 mét
- Giọt phun có kích thước nhỏ, phát tán đồng đều



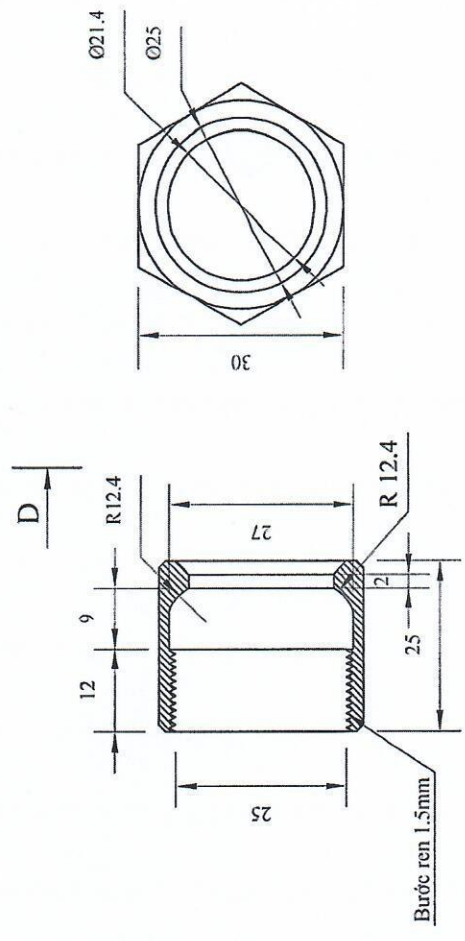
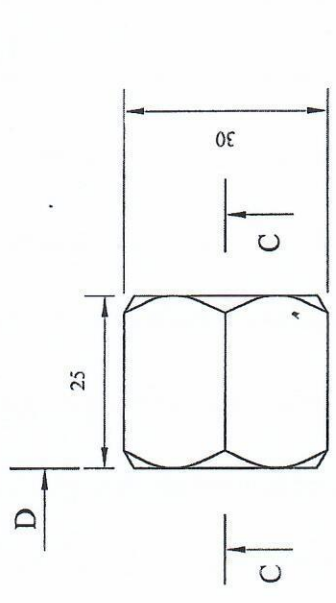
E - E

F - F

Bản vẽ chi tiết số 1

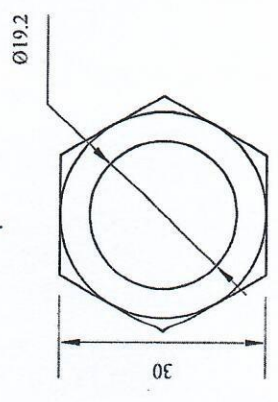
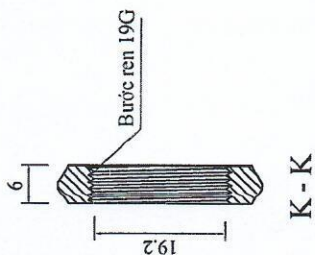
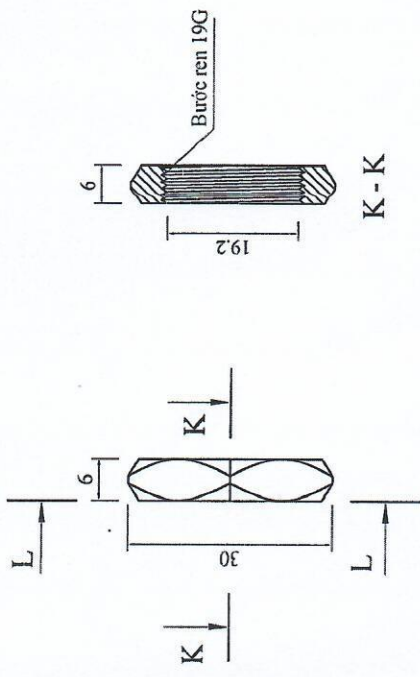


Bản vẽ chi tiết số 2

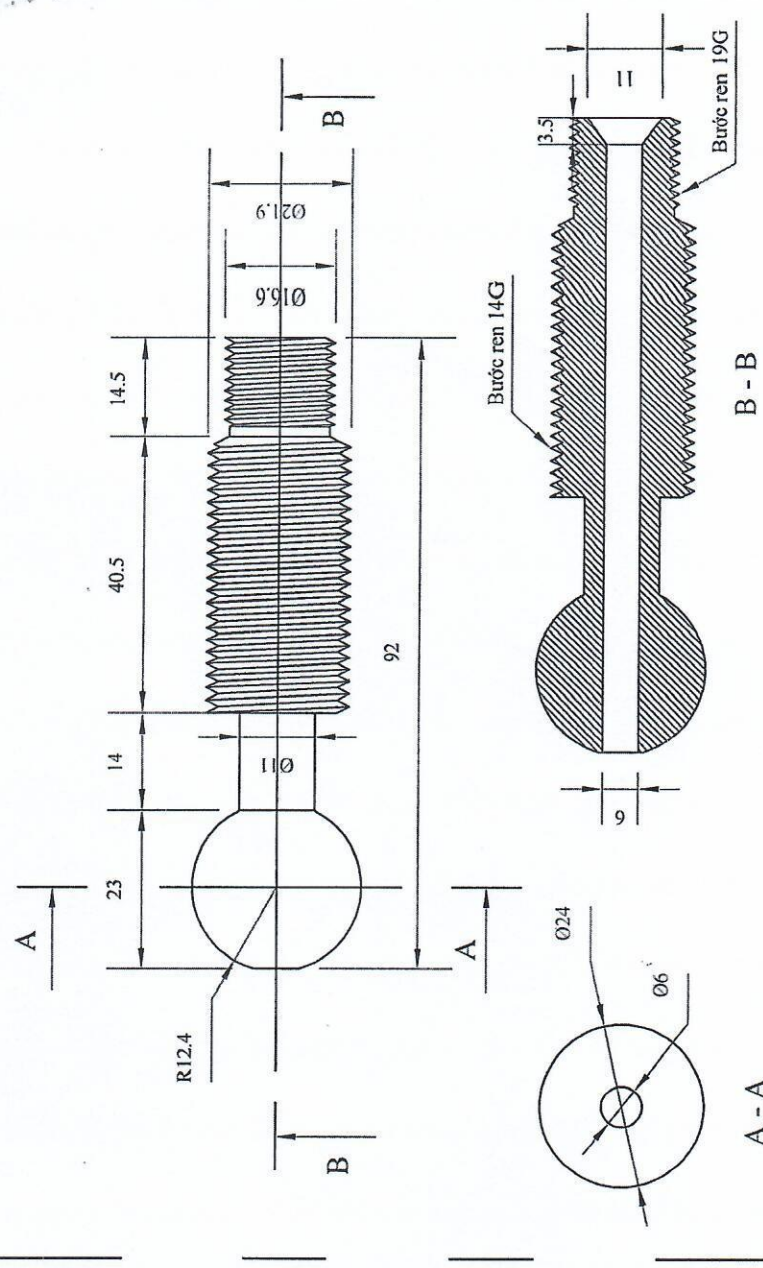


Bản vẽ chi tiết số 3

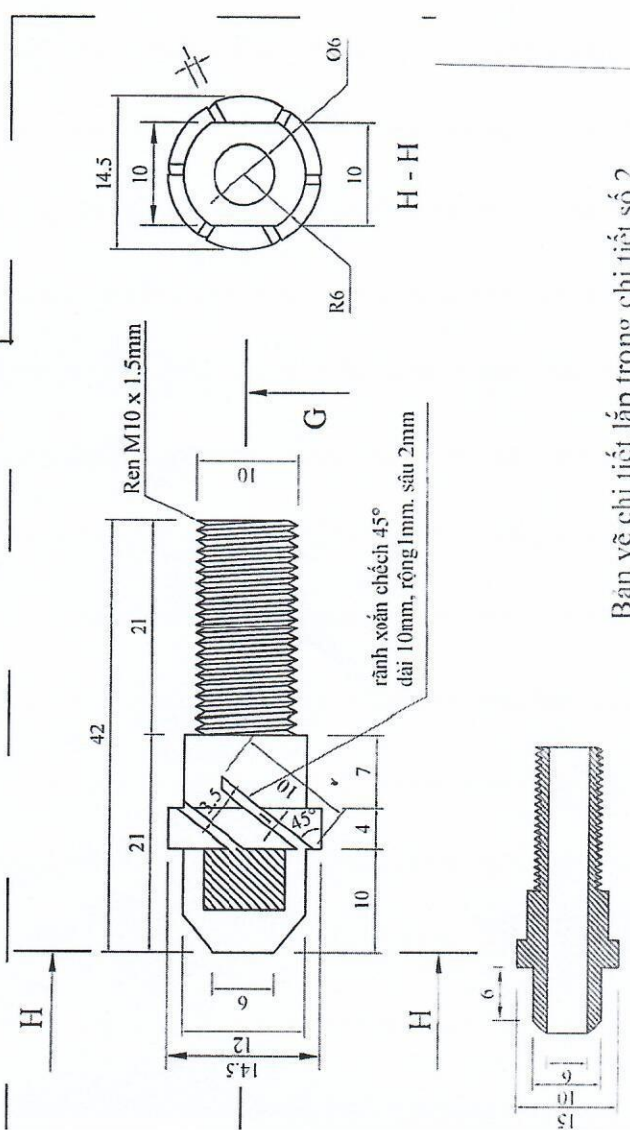
Bản vẽ chi tiết số 3



Bản vẽ chi tiết số 5 (2 cái/1 sản phẩm)



Bản vẽ chi tiết số 4



G - G

Bản vẽ chi tiết lắp trong chi tiết số 2